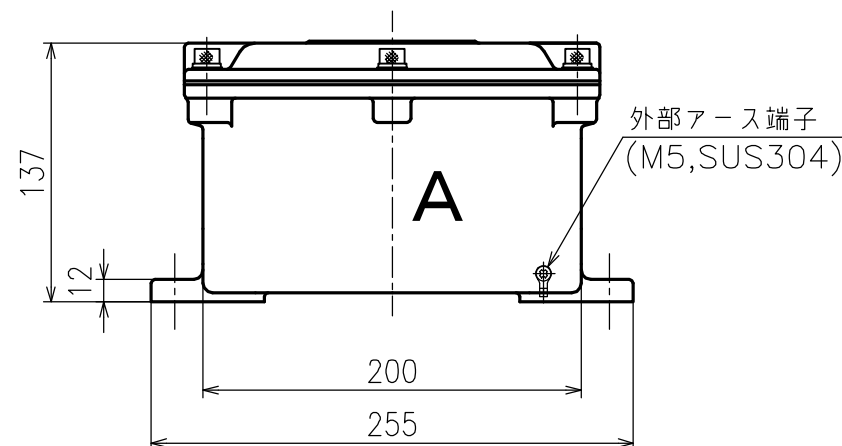
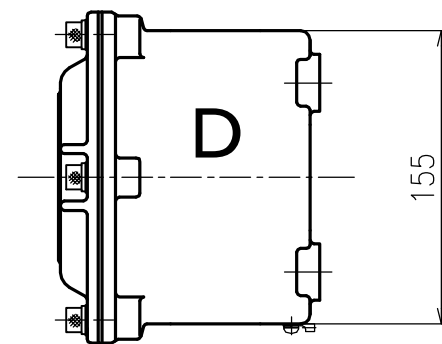
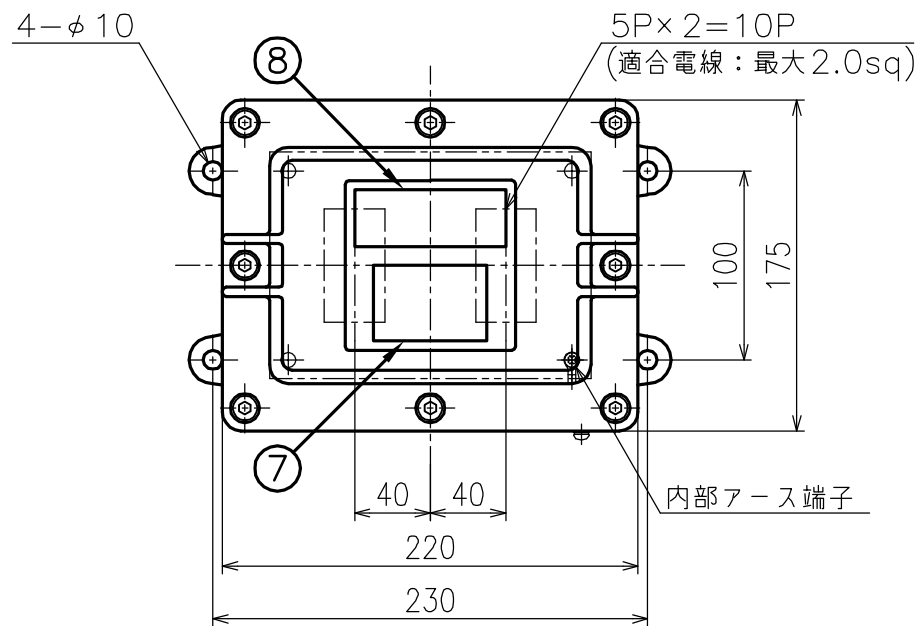
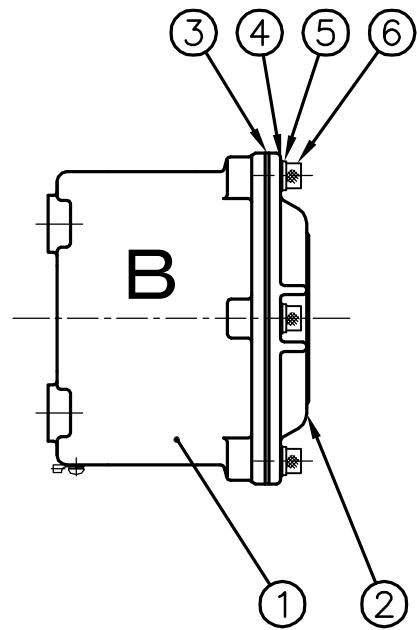
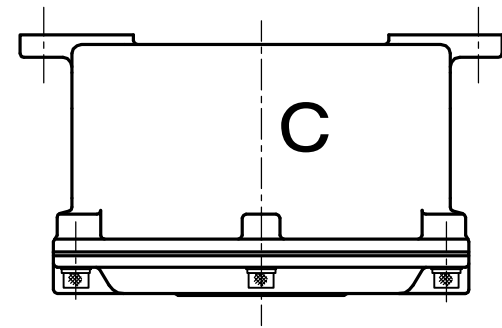


仕様 (SPECIFICATION)

防爆構造記号 : eG 4  
STRUCTURE MARK

塗装色 : 7.5BG6 / 1.5  
FINISHING COLOR

最大取付端子数 : 10P  
TERMINAL BLOCK (ATK-10)



ハブサイズ	接続箱ハブ取付面			
	A	B	C	D
16 : G(PF)1/2	3x1列	2x1列	3x1列	2x1列
22 : G(PF)3/4	3x1列	2x1列	3x1列	2x1列
28 : G(PF)1	2x1列	2x1列	2x1列	2x1列
36 : G(PF)1-1/4	2x1列	1x1列	2x1列	1x1列
42 : G(PF)1-1/2	2x1列	1x1列	2x1列	1x1列
54 : G(PF)2	1x1列	-	1x1列	-

注記) 板ハブ(肉厚)仕様  
NOTE WALL THICKNESS TYPE

8	銘板 BOX NUMBER PLATE	アクリル板 ACRYL RESIN	1	
7	型式表示板 STANDARDIZED PLATE	銅合金板 COPPER ALLOY PLATE	1	
6	六角穴付きボルト HEXAGON HEAD CAP SCREW	ステンレス鋼 STAINLESS STEEL	8	
5	ばね座金 SPRING WASHER	ステンレス鋼 STAINLESS STEEL	8	
4	平座金 PLAIN WASHER	ステンレス鋼 STAINLESS STEEL	8	
3	パッキン SEAT PACKING	クロロプレノゴム (CR)	1	
2	接続箱カバー BOX COVER	アルミニウム 合金鋳物 ALUMINIUM ALLOY CASTING	1	
1	接続箱本体 BOX BODY	アルミニウム 合金鋳物 ALUMINIUM ALLOY CASTING	1	
NO.	PARTS NAME	MATERIAL	Q'TY	REMARKS

SCALE 1/4	EX KOKUSAN CO.,LTD.	TITLE 安全増防爆型接続箱 INCREASED SAFETY TERMINAL BOX
3rd ANGLE		
SPJB-110		