

2024年6月吉日

お客様 各位

(株) イーエックス・こくさん
営業部

販売中止品のお知らせ

拝啓

貴社ますますご盛栄のこととお慶び申し上げます。
平素は格別のお引き立てを賜り、厚く御礼申し上げます。

さて、長年ご採用いただいております防爆型ストリートエルボ:KSE-16でございますが、この度、型の老朽化及び出荷数の低迷により誠に遺憾ではございますが、2024年5月末日をもちまして販売を中止いたします。

代替品はKSE-LO-16を販売しておりますので、引き続きご採用いただきますよう、併せてお願い申し上げます。

何卒、ご理解賜りますようお願い申し上げますとともに、今後とも弊社製品をご愛顧いただけますよう、よろしく願いいたします。

敬具

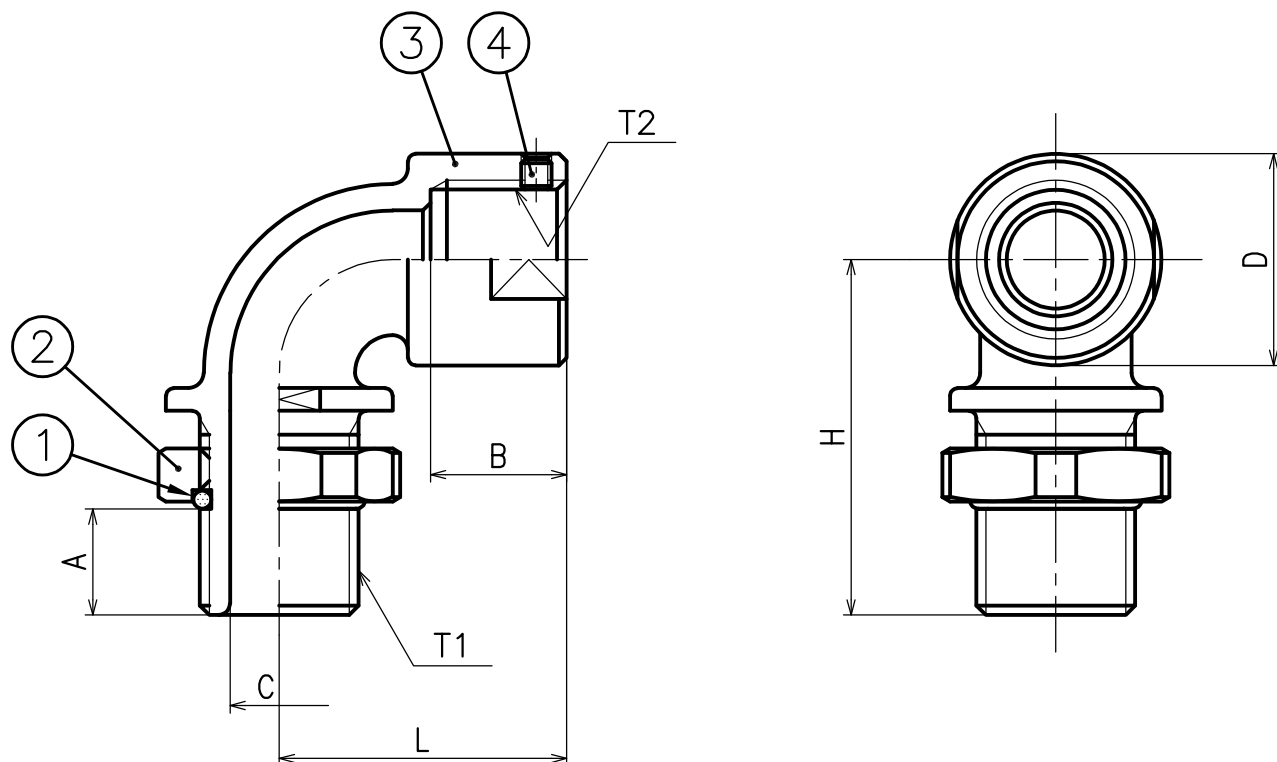
販売中止品

代替品

KSE-16

KSE-LO-16

以上



耐圧防爆型90° ストリートエルボ

		各部寸法					接続本体部		
		接続ねじ部		ねじ長さ		貫通内径	外径	高さ	製品全長
サイズ	型式	T1 ねじの呼び	T2 ねじの呼び	A mm	B mm	C mm	D mm	H mm	L mm
16	KSE-LO-16	1/2 G(PF)	1/2 G(PF)	14	18	13	28	47	38

注記) . ねじの呼び G(PF) : 管用平行ねじ (JIS B 0202)

4	六角穴付き止めねじ	SUS304		1	
3	接続本体	BC6	ニッケルめっき	1	
2	六角ロックナット	C3604	ニッケルめっき	1	
1	Oリング	NBR		1	
NO.	部品名称	材質	表面処理	数量	備考
SCALE NONE		TRACE		TITLE サイズ: 16 耐圧防爆型 90° ストリートエルボ	
		DESIGNED			
3rd ANGLE		CHECKED		DRAWING NO. K44-R175	
		SG	DATE		
KSE-LO		EX EX KOKUSAN CO.,LTD.			